

# Technisches Datenblatt



## Produktmerkmale

### Kombidämpfer elektrisch 7x GN 1/1 verstärkte Version Einspritzung Touchdisplay farbig rechte Tür

Modell

SAP -Code

00014259



- Dampftyp: Spritzen
- Anzahl der GN / en: 7
- GN / EN -Größe im Gerät [mm]: GN 1/1, EN 600x400
- GN -Gerätetiefe: 65
- Steuertyp: Touchscreen + Knopf
- Bildschirmgröße: 7"
- Feuchtigkeitskontrolle: Ja, indirektes Messen
- Erweiterte Feuchtigkeitsanpassung: Nein
- Delta t -Wärmevorbereitung: Ja
- Multi -Level -Kochen: Programm der Einschübe - Steuerung der Wärmebehandlung für jedes Gericht gesondert
- Türverfassung: abgelüftetes Sicherheits-Doppelglas, zur einfachen Reinigung zerlegbar

<b>SAP -Code</b>	00014259	<b>Dampftyp</b>	Spritzen
<b>Netzbreite [MM]</b>	907	<b>Anzahl der GN / en</b>	7
<b>Nettentiefe [MM]</b>	752	<b>GN / EN -Größe im Gerät [mm]</b>	GN 1/1, EN 600x400
<b>Nettohöhe [MM]</b>	837	<b>GN -Gerätetiefe</b>	65
<b>Nettogewicht / kg]</b>	105.00	<b>Steuertyp</b>	Touchscreen + Knopf
<b>Power Electric [KW]</b>	12.600	<b>Bildschirmgröße</b>	7"
<b>Wird geladen</b>	400 V / 3N - 50 Hz		

# Technisches Datenblatt



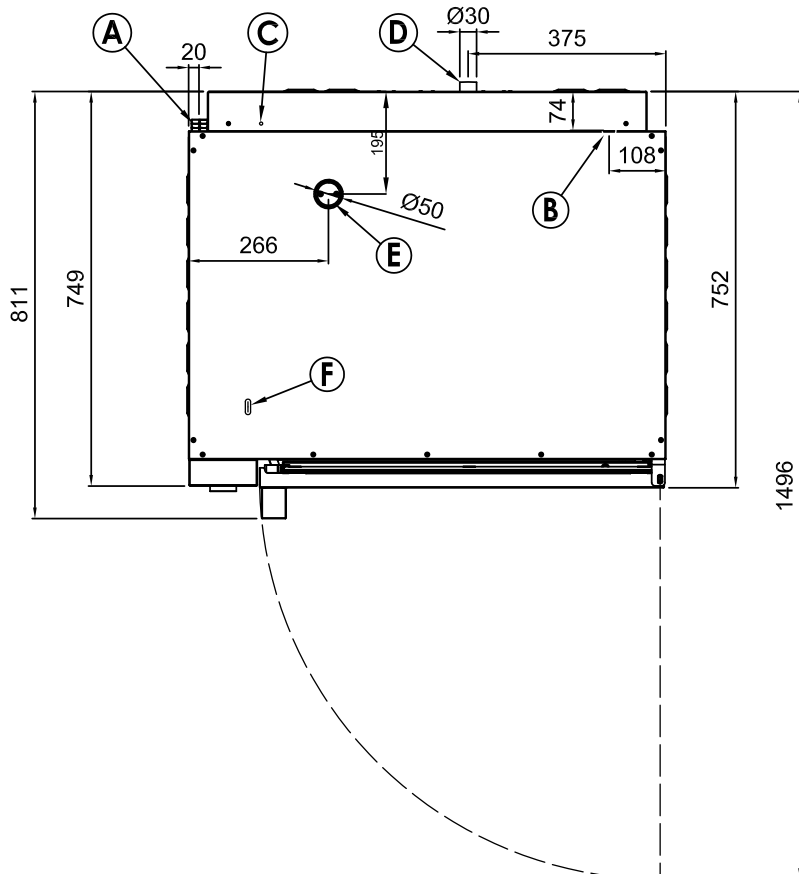
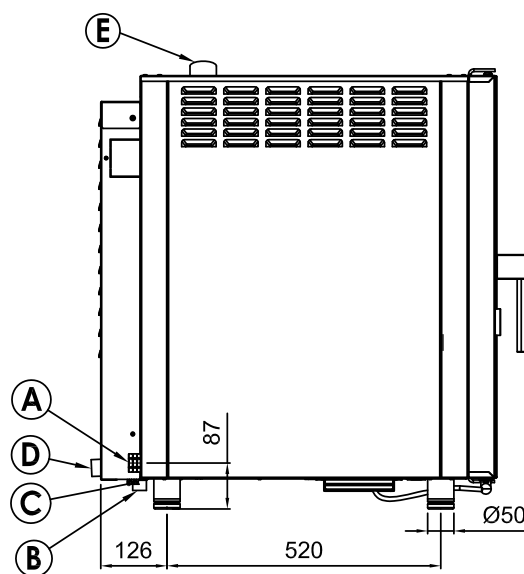
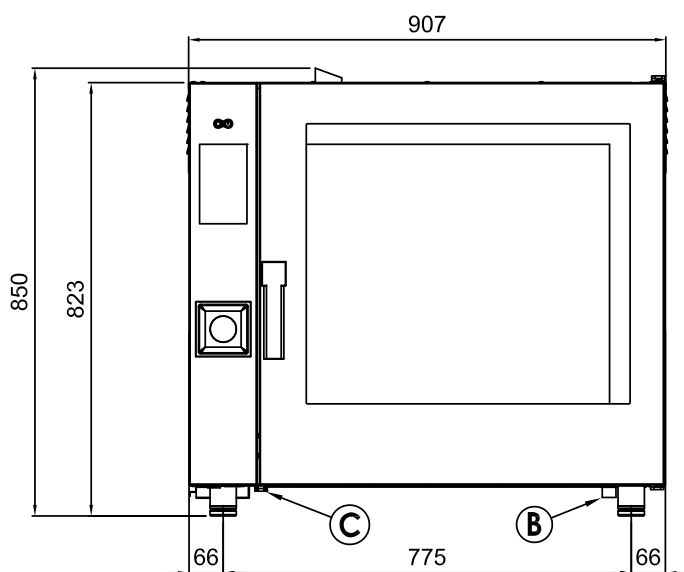
Technische Zeichnung

Kombidämpfer elektrisch 7x GN 1/1 verstärkte Version Einspritzung Touchdisplay farbig rechte Tür

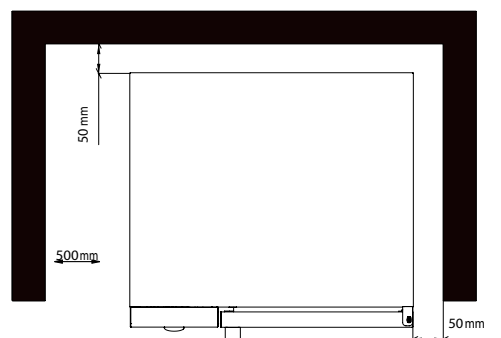
Modell

SAP -Code

00014259



- A Electrical connection
- B Softened water inlet (G3/4)
- C Equipotential bonding
- D Drain (Ø30)
- E Humidity discharge (Ø50)
- F Detergent hose inlet



\* Clearance requirements

## NOTE

\* Drain line must be vented

# Technisches Datenblatt



technische Parameter

## Kombidämpfer elektrisch 7x GN 1/1 verstärkte Version Einspritzung Touchdisplay farbig rechte Tür

Modell

SAP -Code

00014259

### 1. SAP -Code:

00014259

### 2. Netzbreite [MM]:

907

### 3. Nettentiefe [MM]:

752

### 4. Nettohöhe [MM]:

837

### 5. Nettogewicht / kg:

105.00

### 6. Bruttobreite [MM]:

940

### 7. Grobtiefe [MM]:

900

### 8. Bruttohöhe [MM]:

970

### 9. Bruttogewicht [kg]:

125.00

### 10. Gerätetyp:

Elektrisches Gerät

### 11. Power Electric [KW]:

12.600

### 12. Wird geladen:

400 V / 3N - 50 Hz

### 13. Material:

AISI 304

### 14. Die Außenfarbe des Geräts:

Edelstahl

### 15. Feuchtigkeitskontrolle:

Ja, indirektes Messen

### 16. Verfügbarkeit stapeln:

Ja

### 17. Steuertyp:

Touchscreen + Knopf

### 18. Weitere Informationen:

Möglichkeit der umgekehrten Türöffnung - Griff auf der rechten Seite (ist bei der Bestellung anzugeben)

### 19. Dampfart:

Spritzen

### 20. Stabilere Version:

Ja

### 21. Schornstein für die Feuchtigkeitsextraktion:

Ja

### 22. Verzögerter Start:

Ja

### 23. Bildschirmgröße:

7"

### 24. Delta t -Wärmevorbereitung:

Ja

### 25. Einheitliche Veredelung von Mahlzeiten EasyService:

Ja

### 26. Nachtkochen:

Ja

### Kombidämpfer elektrisch 7x GN 1/1 verstärkte Version Einspritzung Touchdisplay farbig rechte Tür

**Modell**

**SAP -Code**

00014259

**27. Multi -Level -Kochen:**

Programm der Einschübe - Steuerung der Wärmebehandlung für jedes Gericht gesondert

**28. Erweiterte Feuchtigkeitsanpassung:**

Nein

**29. Langsames Kochen:**

ab 50 °C

**30. Fan Stopp:**

Betriebsunterbrechung beim Öffnen der Tür, ungebremst

**31. Beleuchtungstyp:**

LED-Beleuchtung in den Türen, auf einer Seite

**32. Hohlraummaterial und Form:**

AISI 304, mit gerundeten Ecken für das einfache Reinigen

**33. Reversibler Lüfter:**

Ja

**34. Sustaince Box:**

Ja

**35. Heizelementmaterial:**

Incoloy

**36. Sonde:**

Ja

**37. Dusche:**

manuell (optional)

**38. Abstand zwischen den Schichten [mm]:**

74

**39. Räucherfunktion:**

Ja

**40. Innenbeleuchtung:**

Ja

**41. Wärmebehandlung mit niedriger Temperatur:**

Ja

**42. Anzahl der Fans:**

1

**43. Anzahl der Lüftergeschwindigkeiten:**

3

**44. Anzahl der Programme:**

1000

**45. USB-Anschluss:**

Ja, für das Speichern der Rezepte und die Aktualisierung der Firmware

**46. Türverfassung:**

abgelüftetes Sicherheits-Doppelglas, zur einfachen Reinigung zerlegbar

**47. Anzahl der voreingestellten Programme:**

100

**48. Anzahl der Rezeptschritte:**

9

**49. Mindestvorrichtungstemperatur [° C]:**

50

**50. Maximale Gerätetemperatur [° C]:**

300

**51. Geräteheiztyp:**

Kombination von Dampf und Heißluft

**52. Haccp:**

Ja

# Technisches Datenblatt



technische Parameter

**Kombidämpfer elektrisch 7x GN 1/1 verstärkte Version Einspritzung Touchdisplay farbig rechte Tür**

**Modell**

**SAP -Code**

00014259

**53. Anzahl der GN / en:**

7

**57. Querschnitt der Leiter CU [mm<sup>2</sup>]:**

4

– Výkon (kW): 30-37 (230 V); 53-64 (400 V)

**54. GN / EN -Größe im Gerät [mm]:**

GN 1/1, EN 600x400

**58. Durchmesser Nominal:**

DN 50

**55. GN -Gerätetiefe:**

65

**59. Wasserversorgungsanschluss:**

3/4"

**56. Lebensmittelregeneration:**

Ja